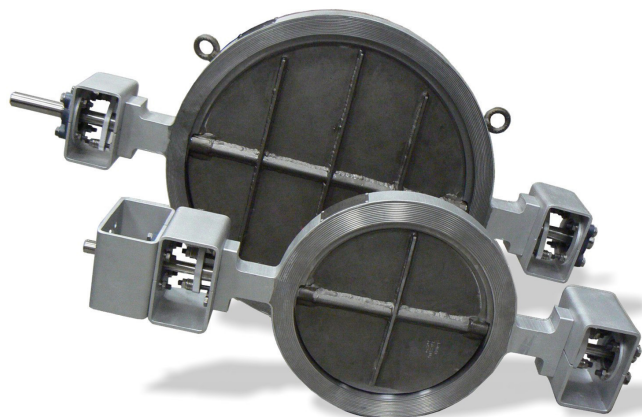






37161


Основное применение:

Спектр применений зависит напрямую от материалов, свойств и температуры жидкости, см. Таблицу 1.

Наиболее частым применением является перекрытие или контроль потока газа в:

- системах воздухопроводов для когенерации
- трубопроводе для дымовых газов
- вентиляционных системах

Техническое описание:

Эксцентрикковые поворотные затворы имеют или пластинчатый корпус 37161, или корпус с фланцевыми концами, с двумя фланцами для присоединения к фланцам/трубам смежных компонентов трубопровода. Затвор предполагается использовать в качестве изолирующей (закрывающей) или контролирующей (регулирующей) заслонки, в которой закрытие осуществляется поворотом диска, прикрепленного к валу в диапазоне 0-90°. Затвор разрабатывается для двунаправленного потока жидкости, где степень натяжения запирающего устройства зависит от конструкции стопорной планки. Запирающее устройство представляет из себя диск, который, находясь в закрытой позиции, контактирует со стопорной планкой корпуса.

По специальному запросу затвор может быть оснащен внешними подшипниками. Эта специальная конструкция используется, когда:

- затвор управляется стяжной тягой из силового привода, которые не прикреплен к корпусу затвора по причине рабочей температуры
- когда несколько затворов управляются связанными между собой стяжными тягами из одного силового привода
- когда температура жидкости превышает 300°C.

Эксплуатация:

Затвор разработан для эксплуатации с приложением к EN ISO 5211: ручной коробкой передач, электрическим силовым приводом, пневматическим силовым приводом и т.д.

Материалы затвора:

Выбор материалов зависит от применения затвора, наиболее часто используемые перечислены в Таблице 1. Другие материалы по специальному запросу.

Соединение:

Размеры затворов от DN 50 до DN 2500.

Соединительные размеры фланцев:

- EN 1092-1 ... PN 2.5 to 6
- EN 1759-1 ... Класс
- другие материалы по специальному запросу

Строительная длина и размеры "от края до края":

- как показано в таблице 3

Материалы:

Таблица 1							Материалы, используемые для основных частей затвора				
Корпус	Диск	Вал	Подшипники вала	Уплотнения вала	Болты						
P265GH(3E0) до 350°C	P265GH	1.4057	1.4301	Графит	8.8						
16Mo3 up до 500°C	16Mo3	1.4301	1.4305	Textilie – sklo + keramika	10,9						
1.4301(11E0) до 500°C	1.4301	1.4301	1.4571		12,9						
1.4404(13E0) до 500°C	1.4404	1.4404	1.4571		12,9						
1.4571(15E0) до 600°C	1.4571	1.4571	1.4571		A2-70						
1.4828 до 1000°C	1.4828	1.4828	1.4828		A4-70						
1.4848 до 1000°C	1.4848	1.4841	External, rolling-contact								
Другие материалы по специальному запросу											

Поток:

Таблица 2															Kvs, 100% opening of FLUEX valve		
DN	50	65	80	100	125	150	200	250	300	350	400	450	500	550	600	700	800
Kv	115	190	280	480	800	1200	2180	2690	4740	6410	8400	10550	13600	16000	18900	25000	33000

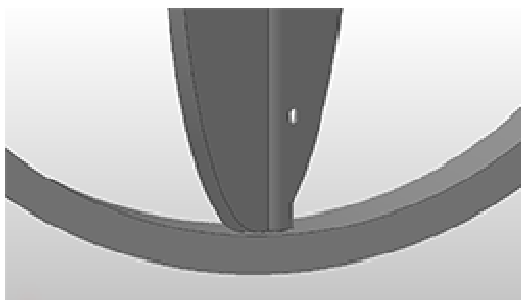
DN	900	1000	1200
Kv	43000	55000	83000

Рабочие параметры:

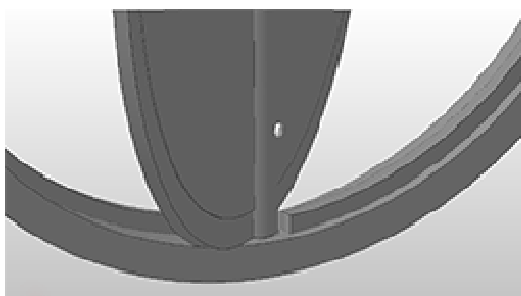
Температура жидкости :	-40°С...+1000°С, в соответствии с используемым материалом
Рабочее избыточное давление:	-20 to +25 кПа, другое по специальному запросу
Скорость потока:	макс. 25 м/с для газов
Скорость утечки:	- без стопорной планки, утечка 1-2% Kvs, Рис. А
	- со стопорной планкой, утечка 0.2-0.5% Kvs, Рис В
	- со стопорной планкой и уплотнением, утечка 0.02-0.05% Kvs, Рис. С

Запирающее устройство затвора
Рис.А

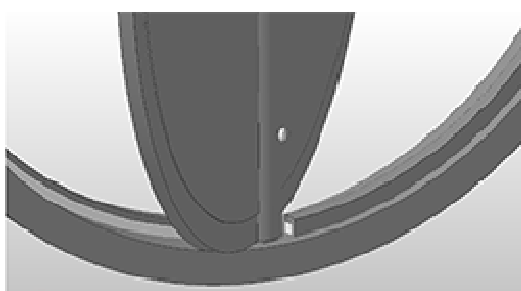
- без стопорной планки, утечка 1% Kvs


Рис.В

- со стопорной планкой, утечка 0.5% Kvs


Рис.С

- со стопорной планкой и уплотнением, утечка 0.05% Kvs



Размеры затвора – пластинчатый корпус, код 37161:

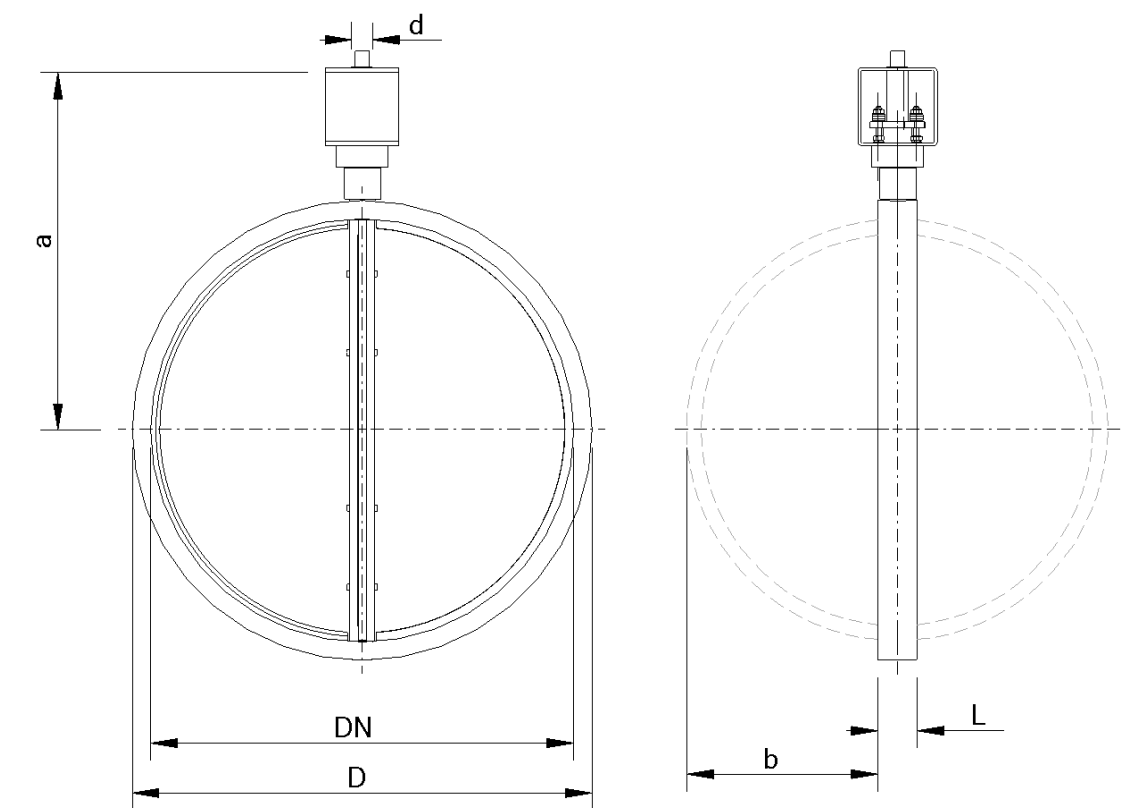
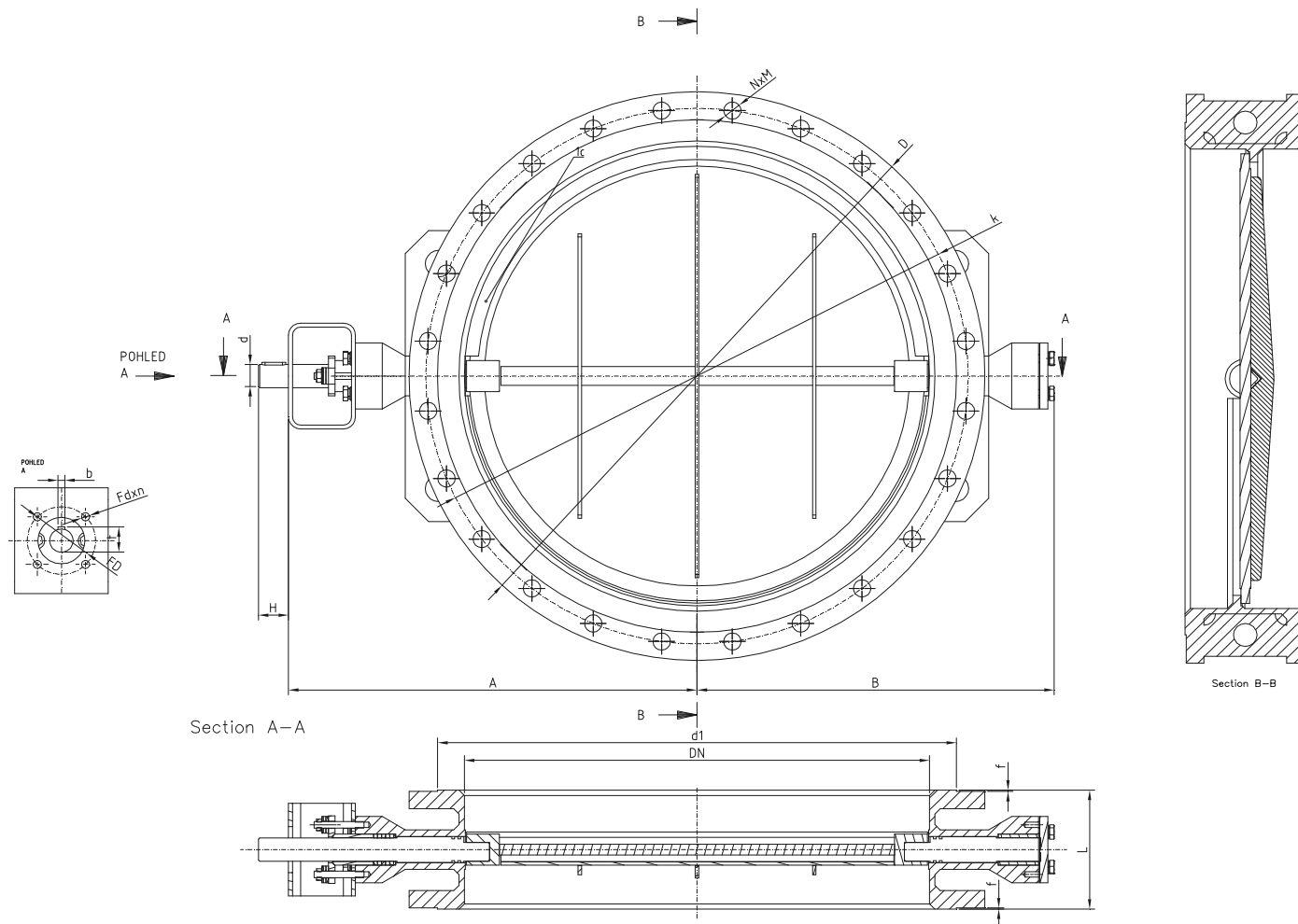


Таблица 3 Технические данные о FLUEX 37161

DN	мм	50	65	80	100	125	150	200	250	300	350	400	450	500	600	700	750	800	900	1000
[дюймы]	„	2	2,5	3	4	5	6	8	10	12	14	16	18	20	24	28	30	32	36	40
	a	190	197	208	226	238	253	310	335	370	400	425	450	475	525	610	645	670	720	770
	b	10	18	25	35	43	55	80	105	128	153	175	200	223	268	315	338	363	410	455
PN 2,5 - 6	D	90	110	128	148	178	202	258	312	365	415	465	520	570	670	775	830	880	980	1080
ISO 5211 фланец	F	F05	F05	F05	F05	F07	F07	F07	F10	F10	F10	F10	F12	F12	F12	F12	F14	F14	F14	F14
	Ød	10	12	12	12	15	15	15	15	20	25	30	30	30	30	35	40	40	40	45
	L	30	30	30	30	40	40	40	40	45	45	50	50	55	65	70	75	75	80	90
	kg	6	6,8	7,3	8,6	9	10	18	26	31	36	39	58	69	96	205	246	277	324	360

Таблица 3 Технические данные о FLUEX 37161

DN	мм	1100	1200	1400	1600	1800	2000
[дюймы]	„	44	48	56	64	72	80
	A	865	960	1090	1200	1400	1500
	b	505	555	645	740	820	920
PN 2,5	D	1180	1280	1480	1690	1890	2090
ISO 5211 фланец	F	F14	F16	F16	F16	F25	F25
	Ød	45	45	50	60	80	80
	L	90	90	110	120	160	160
	kg	431	490	620	790	920	1120

Размеры затвора FLUEX – тип с двойным фланцем, код 31161:

Таблица 5
Технические данные - FLUEX 31161

DN	M	50	65	80	100	125	150	200	250	300	350	400	450	500	600	700	750	800	900	1000
[дюймы]	„	2	2,5	3	4	5	6	8	10	12	14	16	18	20	24	28	30	32	36	40
PN 2,5 - 6 příruba ISO 5211	a	190	197	208	226	238	253	310	335	370	400	425	450	475	525	610		670	720	770
	b	10	18	25	35	43	55	80	105	128	153	175	200	223	268	315		363	410	455
	D	140	160	190	210	240	265	320	375	440	490	540	595	645	755	860		975	1075	1175
	F	F05	F05	F05	F05	F07	F07	F07	F10	F10	F10	F10	F12	F12	F12	F12	F14	F14	F14	F14
	Ød	10	12	12	12	15	15	15	15	20	25	30	30	30	30	35	40	40	40	45
L	30	30	30	30	40	40	40	40	45	45	50	50	55	65	70	75	75	80	90	
кг	6	6,8	7,3	8,6	9	10	18	26	31	36	39	58	69	96	205	246	277	324	360	

Таблица 5
Технические данные - FLUEX 31161

DN	мм	1100	1200	1400	1600	1800	2000
[дюймы]	„	44	48	56	64	72	80
PN 2,5 příruba ISO 5211	A		960	1090	1200	1400	1500
	b		555	645	740	820	920
	D		1375	1575	1790	1990	2190
	F	F14	F16	F16	F16	F25	F25
	Ød	45	45	50	60	80	80
L	90	90	110	120	160	160	
кг	431	490	620	790	920	1120	

Система заказа затворов

Таблица 4		FLUEX									
Пример:											
FLUEX 37 161 B 3E0 G1 DN100 PN2,5 EX											
Корпус		тип 161	Дисковое уплотнение		Основные матер-ы корпуса/диска	Группы жидкости	DN 50 - 2500 / 3" - 100"	PN 2,5 - 6	Другие конфигурации		
31	Два фланца		A	Без стопорной планки	3E0 (P265GH)	L1			EX	Взрывозащ.	
			B	Со стопорной планкой	11E0 (1.4301)	L2			FS	Огнестойкость	
37	Пластинчатый тип		C	Со стопорной планкой и уплотнением	13E0 (1.4404)	G1			AS	Антистатик	
			X	Другое	15E0 (1.4571)	G2			EB	Внешние подшипники	
				Другое							

Заказ затворов FLUEX, включая силовые приводы, по специальному запросу (электрические силовые приводы, пневматические силовые приводы, ручные коробки передач и т.д.)

При заказе необходимо предоставить следующую информацию:

- номинальный размер DN, номинальное давление PN
- тип корпуса затвора – пластинчатый / с фланцевыми концами
- дисковое уплотнение A/B/C
- рабочая жидкость
- показатели избыточного / пониженного давления
- диапазон температур
- устройство управления (рукоятка – коробка передач – силовой или управление посредством стяжной тяги)
- требования к материалам
- дополнительные сведения